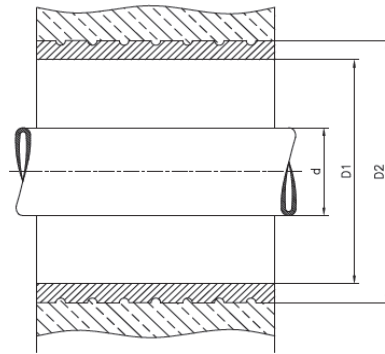


Curaflex® Tubo Fodera 3000

contro l'acqua sotto e senza pressione



Voce di Capitolato:

Curaflex
tubo fodera in fibrocemento 3000
utilizzabile contro acqua con
pressione e senza pressione,
stagno al gas con rivestimento
delle superficie interne e frontali
DN - mm lungo

| tubo/cavo diametro esterno d [mm] | diametro interno del tubo fodera D1 [mm] | diametro esterno del tubo fodera mass. D2 [mm] |
|---|--|--|
| 1 - 40 | 80 | ≤ 140 |
| 41 - 57 | 100 | ≤ 160 |
| 58 - 77 | 125 | ≤ 156 |
| 78 - 104 | 150 | ≤ 187 |
| 105 - 145 | 200 | ≤ 238 |
| 146 - 190 | 250 | ≤ 289 |
| 191 - 233 | 300 | ≤ 347 |
| 234 - 288 | 350 | ≤ 395 |
| 289 - 339 | 400 | ≤ 461 |
| 340 - 380 | 450 | ≤ 511 |
| 381 - 430 | 500 | ≤ 570 |
| 431 - 530 | 600 | ≤ 673 |
| 531 - 620 | 700 | ≤ 787 |

lunghezze standard tubi: 200, 250, 300, 350, 400, 500 [mm]

Altre dimensioni sono fornibili su domanda!

