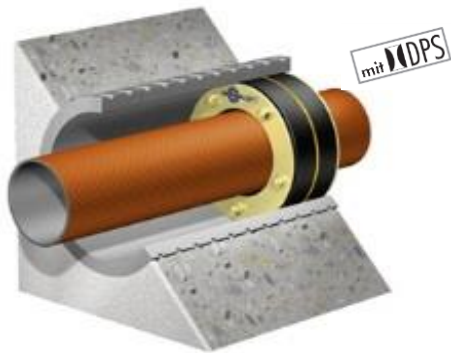
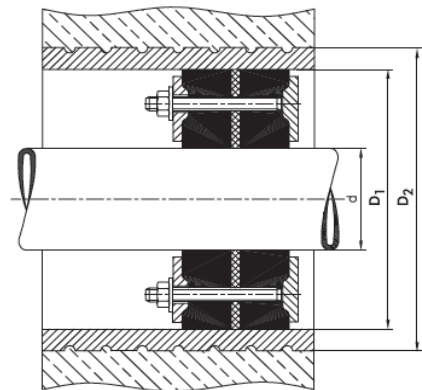


Curaflex® Combinazione 3300



contro l'acqua sotto pressione



Voce di Capitolato:

Curaflex
 combinazione 3300 composto di:
 tubo fodera in fibrocemento speciale 3000 e
 guarnizione tipo C con DPS
 galvanizzato, zincato, cromato
 giallo e sigillato
 elastomero - DOYMA-Grip - EPDM
 resistente a le temp. da -40° a +140° C
 contro acqua con pressione, stagno al gas
 con rivestimento delle superficie
 interne e frontali,
 leggeri movimenti assiali ammissibili,
 per tubi / cavi con diametro esterno
 da mm a mm
 DN - mm lungo

tubo/cavo diametro esterno d [mm]	diametro interno del tubo fodera D1 [mm]	diametro esterno del tubo fodera mass. D2 [mm]
1 - 40	80	≤ 140
41 - 57	100	≤ 160
58 - 77	125	≤ 156
78 - 104	150	≤ 187
105 - 145	200	≤ 238
146 - 190	250	≤ 289
191 - 233	300	≤ 347
234 - 288	350	≤ 395
289 - 339	400	≤ 461
340 - 380	450	≤ 511
381 - 430	500	≤ 570
431 - 530	600	≤ 673
531 - 620	700	≤ 787

lunghezze standard tubi: 200, 250, 300, 350, 400, 500 [mm]

Altre dimensioni sono fornibili su domanda!

