

Curaflex® Guarnizione di tenuta A



contro l'acqua senza pressione

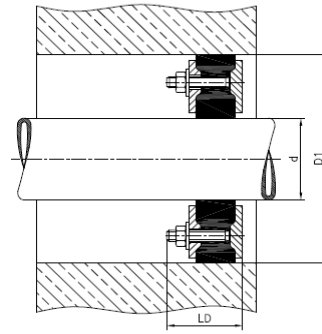


Tabella d'attribuzione:

tubo/cavo diametro esterno d [mm]	Ø - tubo fodera carotaggio D1 [DN in mm]
1 - 24	50
1 - 40	80
41 - 57	100
58 - 77	125
78 - 104	150
105 - 145	200
146 - 190	250
191 - 233	300
234 - 288	350
289 - 339	400
340 - 380	450
381 - 430	500
431 - 530	600
531 - 620	700
LD (lunghezza mass.): 60 [mm]	

Voce di Capitolato:

Curaflex
guarnizione A con DPS
ermetica contro acqua senza pressione,
stagno al gas,
ricezione di movimenti assiali,
per tubi/cavi con diam. esteriori
di mm
in tubo fodera / carotaggio DN
galvanizzato, zincato, cromato
giallo e sigillato
elastomero - DOYMA-Grip - EPDM
resistente a le temp. da -40° a +140° C

Altre dimensioni et materiali sono fornibili su domanda!

