

Curaflex® Guarnizione di tenuta F/ZS



per la protezione civile (BZS T 86-008)

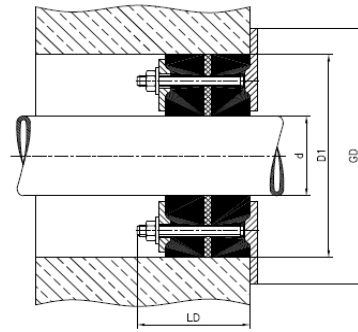


Tabella d'attribuzione:

tubo/cavo diametro esterno d [mm]	Ø - tubo fodera carotaggio D1 [DN in mm]	Ø - esterno dell'anello grande GD [mm]
1 - 40	80	98
41 - 57	100	120
58 - 77	125	145
78 - 104	150	170
105 - 115	200	240
LD (lunghezza mass.): 80 [mm]		

Voce di Capitolato:

Curaflex
guarnizione F/ZS
BZS T 86-008, per la protezione civile,
ermetica contro acqua con pressione,
stagno al gas,
ricezione di movimenti assiali,
per tubi/cavi con diam. esteriori
di mm
in tubo fodera / carotaggio DN
inox V2A - 1.4301
superficie decapata/ insabbiato
elastomero - DOYMA-Grip - EPDM-KTW
resistente a le temp. da -40° a +140° C

Anche disponibile come guarnizione di tenuta Curaflex® FI

